



ICC Ventiladores con rotor externo

ICC 225, 250, 310 y 355

Ventilador centrífugo para instalación en línea e inyección de aire limpio, fabricado en lámina galvanizada. Su diseño facilita la inspección, mantenimiento y limpieza por medio de la puerta de inspección. Ideal para ductos rectangulares gracias a sus bridas en descarga y succión.

APLICACIONES



OFICINAS



LOCALES
COMERCIALES



ESCUELAS



SALA DE
JUNTAS

CARACTERÍSTICAS

- Motor monofásico IP54 Clase F con rodamientos a bolas de engrase permanente.
- Rodetes con álabes hacia atrás fabricados en acero al carbón (tamaños 225 y 250) y galvanizado (tamaños 310 y 355) balanceados dinámicamente.

ACCESORIOS

Consultar pág. 145



CARACTERÍSTICAS TÉCNICAS

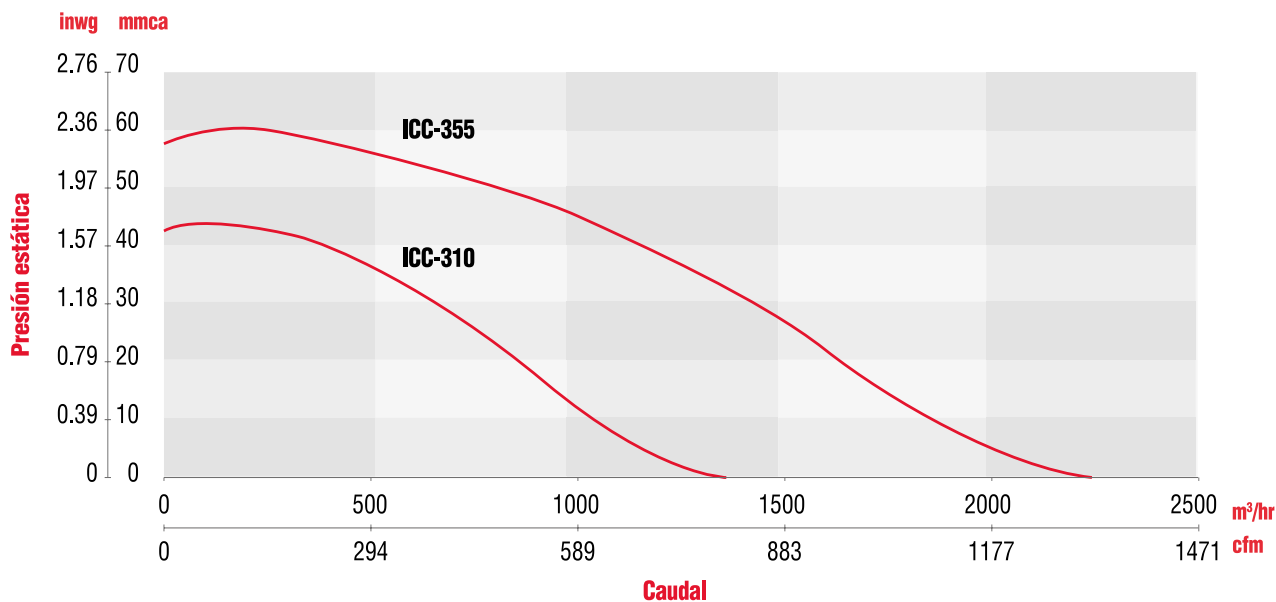
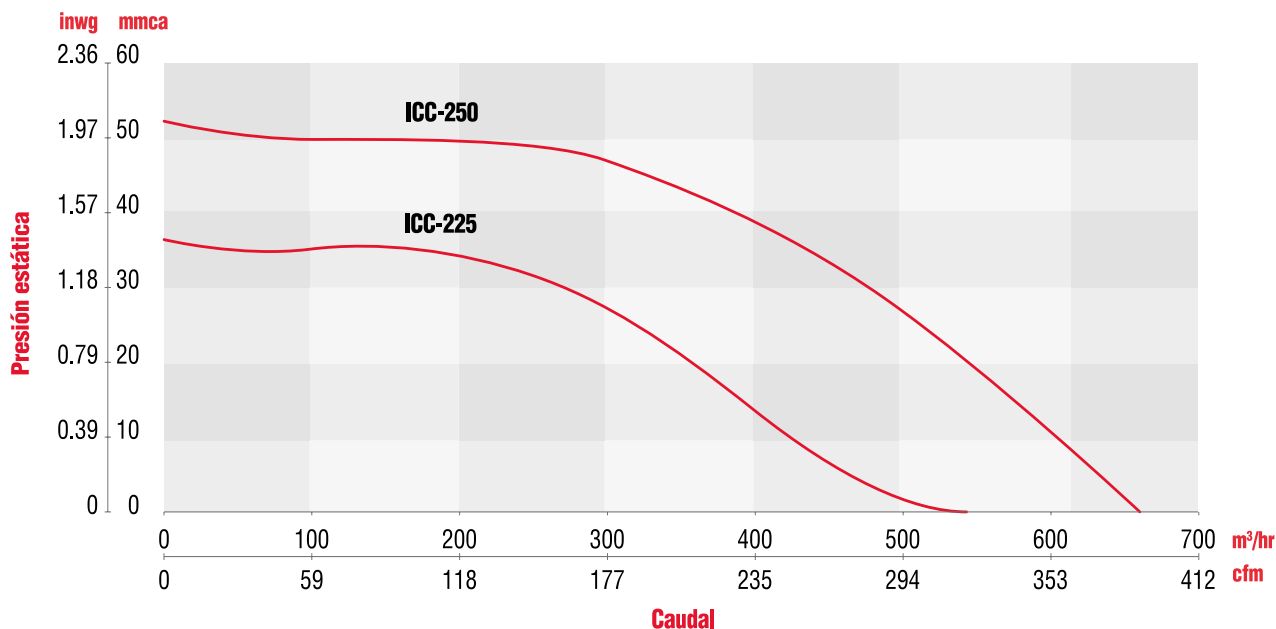
*Los valores de velocidad, potencia, voltaje e intensidad son nominales

Modelo	Velocidad RPM	Potencia W	Tensión Volts	Intensidad A	Caudal a descarga libre m³/hr / CFM	Potencia sonora dB(A)*	Peso aprox. kg
ICC 225	3200	210	115 -127	1.8	534 / 314	78	23
ICC 250	3200	235	115 -127	2	652 / 384	79	26
ICC 310	1750	190	115 -127	1.68	1,356 / 798	70	31
ICC 355	1750	330	115 -127	2.9	2,272 / 1,337	72	36



ICC - VENTILADORES CON ROTOR EXTERNO
ICC 225, 250, 310 y 355

CURVAS CARACTERÍSTICAS

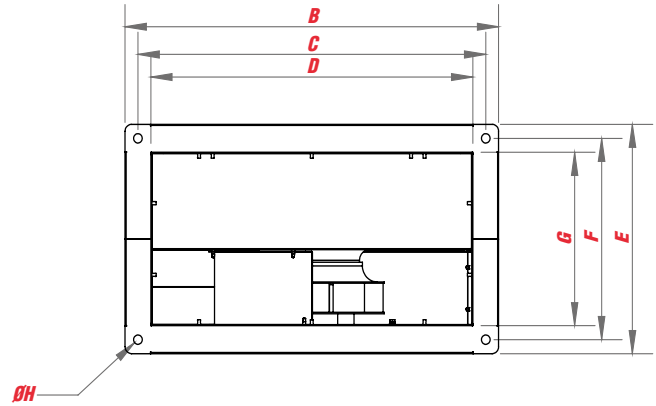
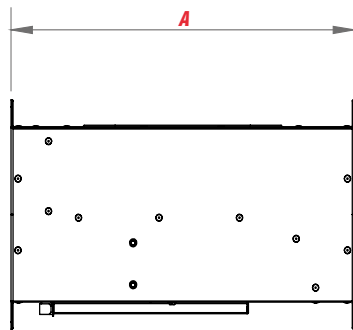




ICC - VENTILADORES CON ROTOR EXTERNO
ICC 225, 250, 310 y 355

Soler&Palau
Ventilation Group

DIMENSIONES



Dimensiones en mm

Modelo	A	B	C	D	E	F	G	ØH
ICC225	530	580	540	498	330	290	248	13.4
ICC250	560	580	540	498	380	340	295	13.4
ICC310	725	680	640	598	430	390	345	16
ICC355	785	780	740	698	475	430	395	16

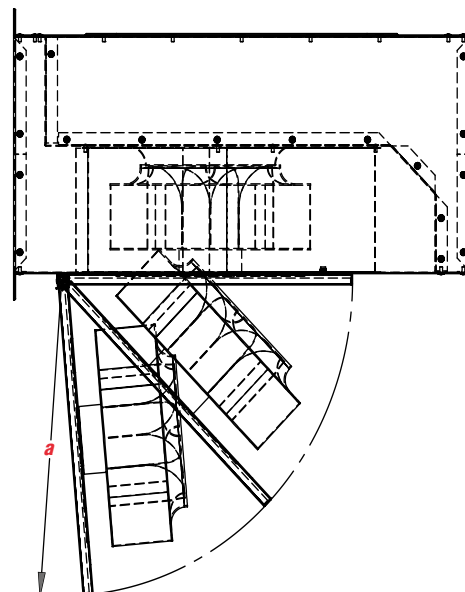
Dimensiones en in

Modelo	A	B	C	D	E	F	G	ØH
ICC225	20.9	22.8	21.3	19.6	13.0	11.4	9.8	0.5
ICC250	22.0	22.8	21.3	19.6	15.0	13.4	11.6	0.5
ICC310	28.5	26.8	25.2	23.5	16.9	15.4	13.6	0.6
ICC355	30.9	30.7	29.1	27.5	18.7	16.9	15.6	0.6

DIMENSIONES DE APERTURA PUERTA DE INSPECCIÓN

Modelo	a	
	mm	inch
ICC225	400	15.75
ICC250	450	17.72
ICC310	480	18.90
ICC355	480	18.90

Nota: Tomar en cuenta la distancia de apertura de la puerta de inspección para futuros mantenimientos.





ICL Ventiladores con rotor externo

ICL 225, 250, 310 y 355

Ventilador centrífugo para circulación de aire limpio. Fabricado con lámina galvanizada.

APLICACIONES



OFICINAS



LOCALES
COMERCIALES



BODEGAS



SALA DE
JUNTAS

CARACTERÍSTICAS

- Motor monofásico IP54 Clase F con rodamientos a bolas de engrase permanente.
- Rodetes con álabes hacia atrás fabricados en acero al carbón (tamaños 225 y 250) y galvanizado (tamaños 310 y 355) balanceados dinámicamente.

ACCESORIOS

Consultar pág. 145



CARACTERÍSTICAS TÉCNICAS

Modelo	Velocidad RPM	Potencia W	Tensión Volts	Intensidad A	Caudal a descarga libre m³/hr / CFM	Potencia sonora dB(A)*	Peso aprox. kg
ICL 225	3200	210	115 -127	1.8	732 / 431	69	12
ICL 250	3200	235	115 -127	2	1,004 / 591	73	14
ICL 310	1750	190	115 -127	1.68	1,722 / 1,014	66	17
ICL 355	1750	330	115 -127	2.9	2,080 / 1,224	69	20

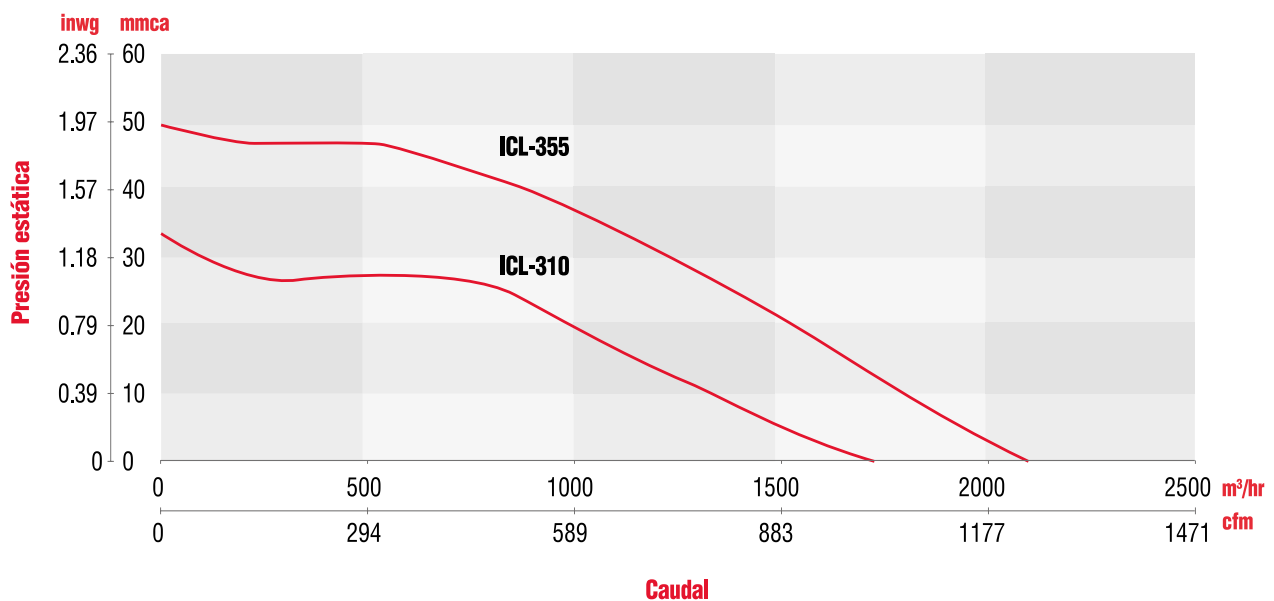
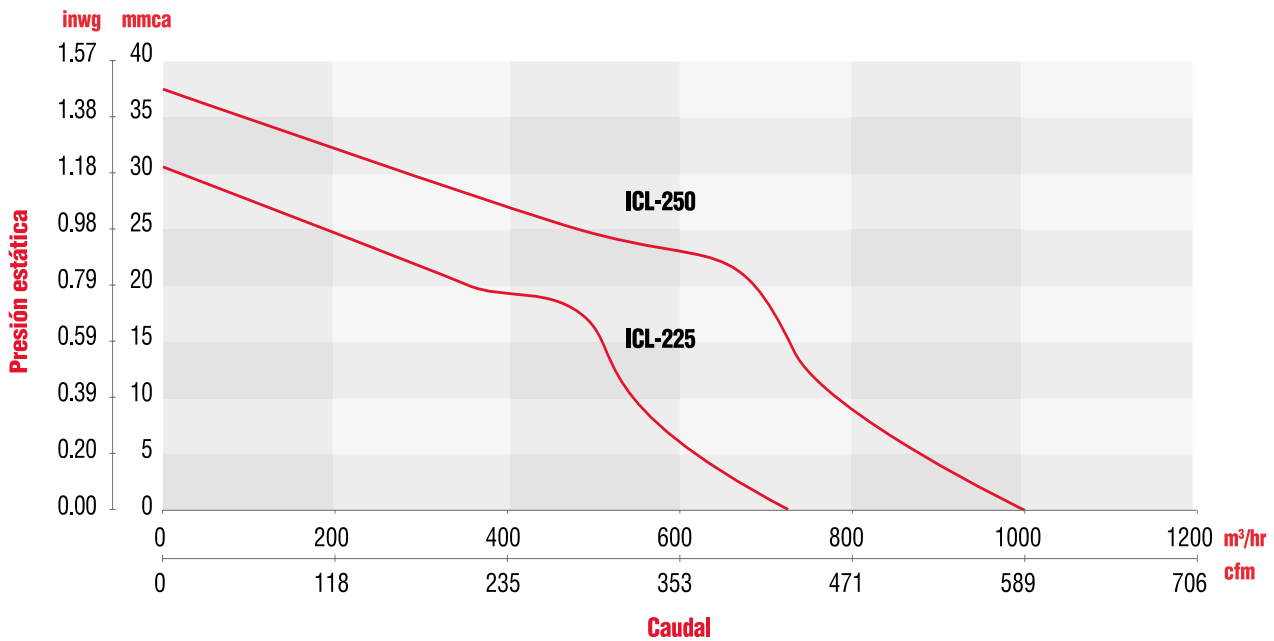
*Los valores de velocidad, potencia, voltaje e intensidad son nominales



ICL - VENTILADORES CON ROTOR EXTERNO
ICL 225, 250, 310 y 355



CURVAS CARACTERÍSTICAS



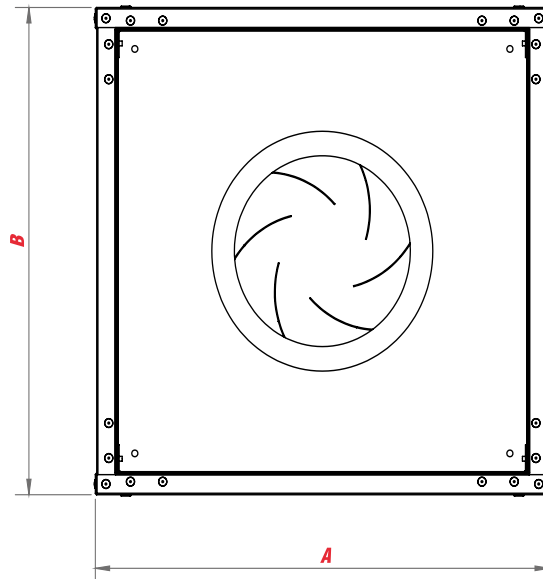


ICL - VENTILADORES CON ROTOR EXTERNO
ICL 225, 250, 310 y 355

DIMENSIONES

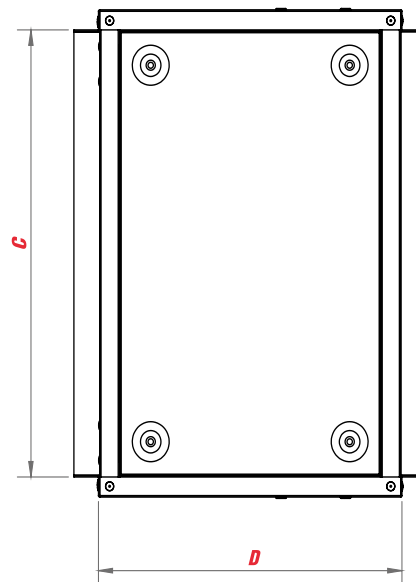
Dimensiones en mm

Modelo	A	B	C	D
ICL 225	405	402	355	321
ICL 250	456	452	404	341
ICL 310	530	527	480	391
ICL 355	555	552	505	421



Dimensiones en in

Modelo	A	B	C	D
ICL 225	15.9	15.8	14.0	1/2.6
ICL 250	18.0	17.8	15.9	13.4
ICL 310	20.9	20.7	18.9	15.4
ICL 355	21.9	21.7	19.9	16.6



Aplicaciones

- Oficinas
- Locales comerciales
- Bodegas
- Salas de juntas



ICR Ventiladores con rotor externo

ICR 225, 250, 310 y 355

Extractor centrífugo para instalación en techo, fabricado en lámina galvanizada.

APLICACIONES



OFICINAS



LOCALES
COMERCIALES



ESCUELAS



BODEGAS



BARES



TALLERES



USO
DOMÉSTICO

ACCESORIOS

Consultar pág. 145



CARACTERÍSTICAS

- Motor monofásico con IP54 Clase F con rodamientos a bolas de engrase permanente.
- Rodetes con álabes hacia atrás fabricados en acero al carbón (tamaños 225 y 250) y galvanizado (tamaños 310 y 355) balanceados dinámicamente.

CARACTERÍSTICAS TÉCNICAS

*Los valores de velocidad, potencia, voltaje e intensidad son nominales

Modelo	Velocidad RPM	Potencia W	Tensión Volts	Intensidad A	Caudal a descarga libre m³/hr / CFM	Potencia sonora dB(A)*	Peso aprox. kg
ICR 225	3200	210	115 -127	1.8	867 / 510	71	5.7
ICR 250	3200	235	115 -127	2	1.031 / 607	73	7.2
ICR 310	1750	190	115 -127	1.68	1,533 / 902	65	8.3
ICR 355	1750	330	115 -127	2.9	2,231/ 1,313	68	10.9

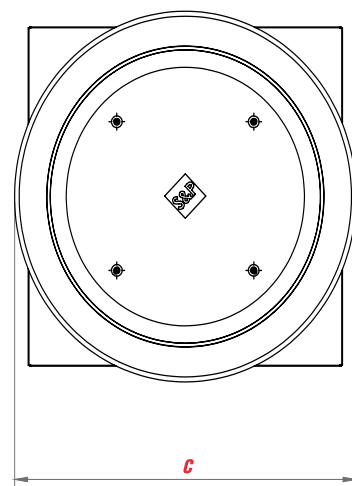
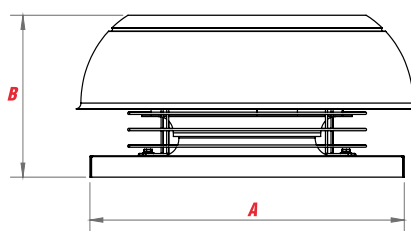
DIMENSIONES

Dimensiones en mm

Modelo	A	B	C
ICR 225	400	159	415
ICR 250	400	175	415
ICR 310	475	242	535
ICR 355	500	250	535

Dimensiones en in

Modelo	A	B	C
ICR 225	15.7	6.2	16.3
ICR 250	15.7	6.8	16.3
ICR 310	18.7	9.5	21.1
ICR 355	19.6	9.8	21.1





ICR - EXTRACTORES CENTRÍFUGOS CON ROTOR EXTERNO
ICR 225, 250, 310 y 355

CURVAS CARACTERÍSTICAS

